

製品情報 DAN-HH

FOOD

コンパクト圧力センサ DAN-HHシリーズ



用途 / 使用法

- ・ 配管内や容器内の圧力測定
- ・ 高温用途最大常時 150℃に対応

用途例

- ・ 醸造所や、乳製品、食品、飲料品の製造における衛生環境下での圧力監視

衛生仕様設計 / プロセス接続

- ・ スリーブEMZ-352、または組み込みシステム EHG-.../1" により前面フラッシュ型で衛生仕様且つ容易に滅菌可能な設置を実現
- ・ 3-A衛生規格74-06に適合し、第三者機関により検証済 (固定Tri-Clamp取付アダプタとともに提供される場合のみ)
- ・ EHEDG衛生認定済み CLEANadaptプロセス接続は最大 150℃まで
- ・ CIP/SIP洗浄が可能
- ・ センサ材質と封入液はFDA準拠
- ・ センサと製品接触面はステンレス製
- ・ 固定Tri-Clamp アダプタ付きバージョンあり
- ・ CLEANadaptと組み合わせたその他のプロセス接続：乳製品用フランジ (DIN 11851), Varivent, APV, DRD など

特長

- ・ 常時150℃の高温用途にも対応した耐環境性
- ・ 200μsecの高速応答時間
- ・ 負圧でも使用可能
- ・ 操作が簡単
- ・ M12プラグイン・コネクタ付き電気接続
- ・ ゲージ圧、または絶対圧測定センサを選択可能
- ・ 4~20mA・2線式出力内蔵測定トランスミッタ

オプション/付属品

- ・ 指定の圧力レンジ及びカスタマイズ調整 (工場出荷時)
- ・ M12コネクタ付ケーブル

圧力センサの測定原理

この計器は、プロセス測定値に対応するmV信号に変換する圧電変換器を内蔵しています。このmV信号はその後カスタムの線形化と、調整回路を経て、業界標準の4~20mAの信号に変換されます。このmA信号は計器の仕様レンジに応じ工場で設定されています。

ゲージ圧の圧力センサではセンサの背面が開放されています。そのため、このセンサは大気圧に対するゲージ圧または負圧、もしくはその両方を測定することが出来ます。絶対圧の圧力センサの場合、センサの背面は完全真空下にあり、しっかりと密封されています。つまり、このセンサは絶対真空に対してゲージ圧で圧力を測定することが可能です。

認証

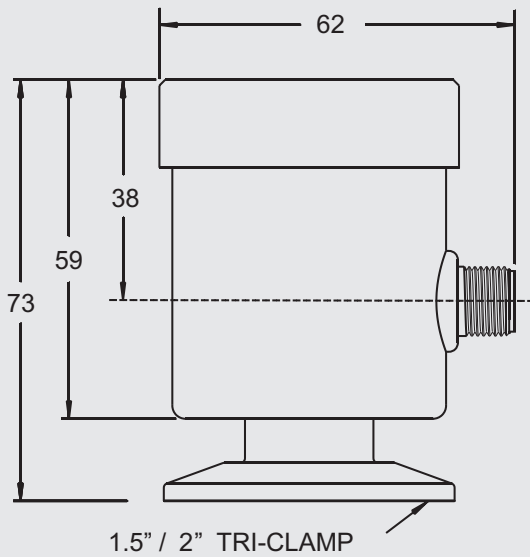


EMZ-352付きDAN-HH

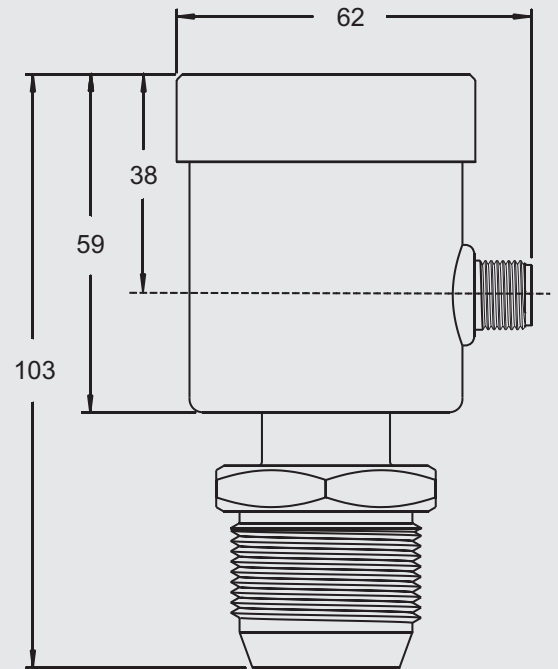


仕様		
圧力レンジ	ゲージ圧、標準 [bar]	0~1,0 / 2,0 / 3,0 / 7,0 / 14,0 / 20,0 / 34,0
	絶対圧、標準 [bar]	-1~1,0 / -1~2,5 / -1~6,0 / -1~13,0 0~2,0 / 3,0 / 7,0 / 14,0 / 20,0
電氣的接続	ケーブル接続 供給電圧	M12-プラグ ステンレスI 12~36 VDC
出力		4~20 mA DC, 2線、非切断回路テストポイント付き
プロセス	接続	ねじ式 G1" センサ, Negele-溶接スリーブ, 組み込みシステム, アダプタ・スリーブと組み合わせたもの、または固定
	トルク	Tri-Clamp 1,5"と2" G1" CLEANadaptについてのみ最大 20 Nm
材質	接液部品 ケーシング	ステンレス1.4404 (316L), $R_a \leq 0,6 \mu\text{m}$ ステンレス1.4305 (304)
保護等級		IP 69 K
精度		FSの± 0.5 %
繰返し精度		FSの± 0.3 %
ヒステリシス		FSの± 0.10 %
直線性		FSの± 0.10 %
安定性		校正レンジの± 0.30 % / 6ヶ月
使用温度範囲	周囲環境	-20~50°C
	接液部	0~150°C
	保存	-40~65°C
温度変化の影響		通常± 0.1 psig/10 ° F (± 7 mbar/5.5°C)
オーバーレンジ定格	係数	ベース・レンジの2倍以上
応答時間		200 μs
調節	スパン	-レンジの50 %。
	ゼロ	ただし 1 bar (ゲージ圧) と 2 bar (絶対圧) セルを除く: -10 % ± 10 %
重量		640 g CLEANadapt G1" 490 g Tri-Clamp 1,5" 550 g Tri-Clamp 2"

Tri-Clamp付きDAN-HH 外形寸法図



G1"付きDAN-HH 外形寸法図



機械的接続/設置



CLEANadapt G1"に対する注意点

- ・ 注意：取り付けの際の最大トルクは20 Nmとなります。
- ・ 測定点を安全に操作するためにはNegele CLEANadaptシステムを使用してください。
- ・ CLEANadapt溶接取付アダプタは電気溶接にて取り付けてください。「CLEANadapt 製品情報」に記載された溶接と設置の詳細に従ってください。

ご使用上の注意



- ・ 危険エリアでご使用いただくことは出来ません。
- ・ SILなどの安全規格に関連した用途でご使用いただくことは出来ません。

3-A-規格 74-06に基づく測定点の条件



- ・ Tri-Clamp取付アダプタ付センサは3-A衛生規格に適合しています。
- ・ センサはCIP/SIP洗浄可能な設計です（最大150°C/120分）。
- ・ 3-A適合はTri-Clamp 接続の場合のみとなります。
- ・ 取り付け位置、自然排水孔の位置は3-A衛生規格に従ってください。

操作開始

- ・ センサを電源に接続してください (DC 12~36V) -> 「電氣接続 DAN-HH」 参照
- ・ 注:工場出荷の測定レンジ全体の0~100%は常に出力で4~20 mAとなるように調節されています (例、DAN-HH/2RELで0~2 BAR)。
- ・ センサの調節は「ZERO」と「SPAN」のポテンショメーターで行います。ゼロ点 (ZERO)とスパン (SPAN) との間の相互作用はありません。つまり、ゼロを変えてもスパンは変わりません。
- ・ 計器の一般的なメンテナンスとして、約6ヶ月間隔でゼロ確認をすることを推奨しています。
- ・ 圧力センサDAN-HHについて、その他のメンテナンスは不要です。

電氣的接続 / 設置

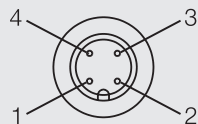


ゼロとスパンとの間に相互作用はないものの、調節を行う際には、センサレンジの最大と最小にできるだけ近づける必要があります。これにより、最終的な出力信号の直線性を最良の形で得ることができます。

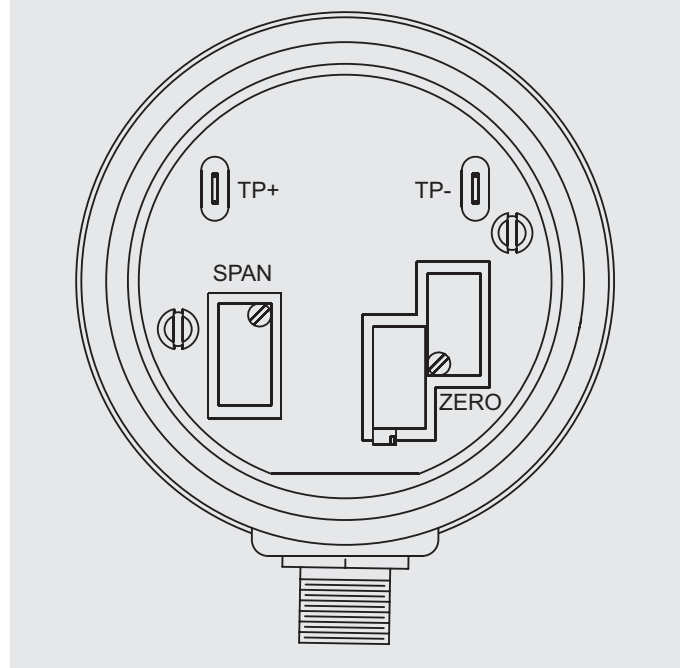
電氣的接続 DAN-HH

M12プラグの構成

- 1: + DC 24V
- 2: 出力 4~20 mA
- 3: N.C.
- 4: N.C.



キャップを外したDAN-HH





センサの調節

DAN-HHの標準設定：測定レンジの0～100% (例、0～2 bar) は電流出力の4～20 mA に変換されます。特殊な測定作業のためにこれらの設定を変える必要がある場合は、次の手順にて行ってください。

ゼロ調節

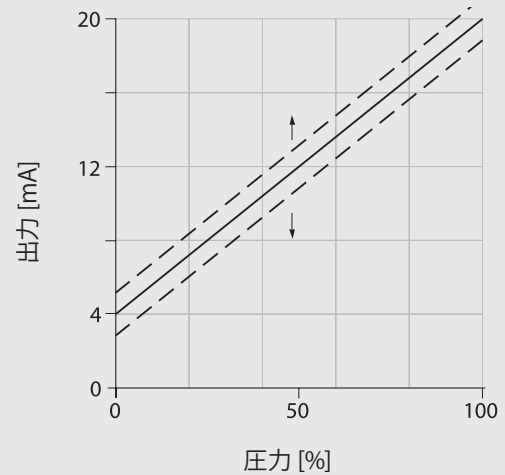
- ・電流計を電流ループに接続します(端子TP+とTP- に接続)。電流計の表示が4.0 mA となっていれば調節は不要です。
- ・そうでない場合、出力が4.0 mA となるまでセンサの"ZERO" を調節します。
- ・絶対圧の圧力センサを使用する場合、ゼロ点に想定されるmA 信号は次のように計算します：

mA 出力 = 16 [(加わる圧力 - レンジの最低値) / センサスパン] + 4 mA 20 12 4 0 0 50 100

例えば：

加わる圧力： 2 bar
 レンジの最低値： 0 bar
 センサスパン： 7 bar
 mA 出力： 8.57 mA

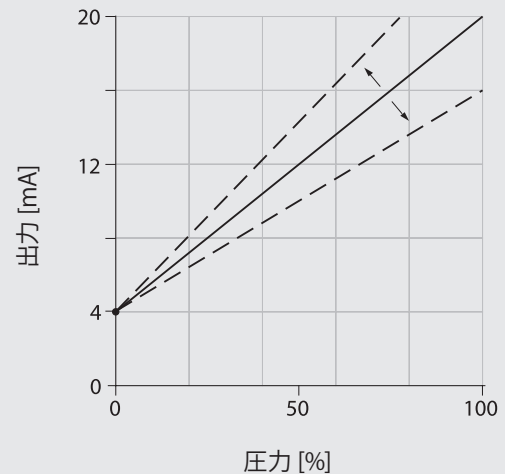
ゼロ調節



スパン調節

- ・圧力を希望の数値に設定します。
- ・電流計を電流ループに接続します(端子TP+とTP- に接続)。
- ・出力に求められる 20.0 mA が得られるようにセンサの「ZERO」を調節します。
- ・工場出荷の標準測定レンジは、最大で50%下げることができます (例、測定レンジ 0～14 barのDAN-HH/14RELを0～7 barまで下げることができる)。
 例外： 1 bar (ゲージ圧) と2 bar (絶対圧)：最大で-10 %

スパン調節



洗淨 / メンテナンス



- ・ 洗淨の際は鋭利な工具や強力な洗淨剤などを使用しないで下さい。
- ・ 高圧洗淨機をご使用の際は、コネクタやケーブル接続部に直接噴射しないで下さい。

再発送



- ・ 計器及びオプションケーブル類はクリーンに保ち、且つ有害な媒体や熱伝導性のあるペーストに触れさせないでください。計器クリーニング時にはご注意ください。
- ・ 計器の破損を避けるために適切な輸送用梱包材をご使用ください。

輸送/保管



- ・ 屋外で保管しないでください。
- ・ 湿気やほこりの少ない場所で保管してください。
- ・ 腐食媒体に接触させないでください。
- ・ 直射日光には当てないで下さい。
- ・ 機械等からの振動や衝撃が加わらない様にしてください。
- ・ 保存温度：-40から+65℃
- ・ 相対湿度 最大80%

規格とガイドライン



- ・ 適用される規制と指示には必ず従ってください。

法律順守の通知



- ・ 適用される指令:
 - ・ EMC指令 2004/108/EC
 - ・ 低電圧指令 2006/95/EC
- ・ この計器に対するCEマーキングはこの計器がEC指令にも適用していることを表します。
- ・ この計器をご使用の際はシステム全体に対し適用される全ての指令への適合を保証する必要があります。

廃棄



- ・ この計器はWEEE指令 2002/96/ECや各国の個々の法律に依存しません。
- ・ 計器廃棄の際は、リサイクル専門業者に依頼をし、各自治体のごみ収集所への投棄はしないでください。

その他可能なプロセス接続の概要 (アダプタは別売り)。
 利用可能なアダプタに関する詳細は、CLEANadapt製品情報の第1章をご参照ください。

DAN-HH					
プロセス接続	組み込みシステム EHG (DIN 11850 series 2)	Negele 溶接スリーブ	Negele 溶接スリーブ	Negele 溶接スリーブ	DRD (プレスリングはオ プション)
DN40	EHG-40/1"	EMZ-352 容器内の設置に適 する	EMZ-351 漏れ検出機構の付 いた容器に適する	EMS-352 引出管管内の設置 に適する	AMK-352/50 (1サイズのみ)
DN50	EHG-50/1"				
DN65	EHG-65/1"				
DN80	EHG-80/1"				
DN100	EHG-100/1"				

その他可能なプロセス接続の概要 (アダプターは別売り)

G1"					
直径	乳製品用フランジ (DIN 11851)	Tri-Clamp	Varivent-直列	APV-直列	アダプタ
DN25	1"	AMC-352/DN25	AMV-352/DN25	-	AMG-352 G1½" (G1½" to G1" 衛生仕様)
DN32		AMC-352/DN25	AMV-352/DN25	AMA-352	
DN40	1½"	AMC-352/DN25	AMV-352/DN40	AMA-352	
DN50	2"	AMC-352/DN50	AMV-352/DN40	AMA-352	
	2½"	AMC-352/2½"	AMV-352/DN40	-	
DN65		AMC-352/DN65	AMV-352/DN40	AMA-352	
	3"	-	AMV-352/DN40	-	
DN80		AMC-352/DN80	AMV-352/DN40	AMA-352	
DN100		AMC-352/DN100	AMV-352/DN40	AMA-352	

型式構成

DAN-HH

コンパクト圧力センサ

プロセス接続

TC1.5 (Tri-Clamp 1.5"; 3-A TPV検証済み)
 TC2 (Tri-Clamp 2"; 3-A TPV検証済み)
 S (CLEANadapt G1"; 3-A 以外のTPV検証)

測定レンジ、絶対圧

2ABS (絶対圧セル 0~2 bar)
 3ABS (絶対圧セル 0~3 bar)
 7ABS (絶対圧セル 0~7 bar)
 14ABS (絶対圧セル 0~14 bar)
 20ABS (絶対圧セル 0~20 bar)
 [エンド値] ABS: その他の絶対圧圧力レンジについては「ABS」を付けて「bar」で要求レンジを指定。

測定レンジ、ゲージ圧

1REL (ゲージ圧セル 0~1 bar)
 2REL (ゲージ圧セル 0~2 bar)
 3REL (ゲージ圧セル 0~3 bar)
 7REL (ゲージ圧セル 0~7 bar)
 14REL (ゲージ圧セル 0~14 bar)
 20REL (ゲージ圧セル 0~20 bar)
 34REL (ゲージ圧セル 0~34 bar)
 -1...1REL (ゲージ圧セル -1~1 bar)
 -1...2,5REL (ゲージ圧セル -1~2,5 bar)
 -1...6REL (ゲージ圧セル -1~6 bar)
 -1...13REL (ゲージ圧セル -1~13 bar)
 [エンド値] REL: その他のゲージ圧圧力レンジについては「REL」を付けて「bar」で要求レンジを指定。

電氣的接続

M12 (M12プラグ 1.4305)

DAN-HH /

S /

14ABS /

M12

接続ケーブル

M12コネクタ付PVCケーブル, 1.4305 (303), IP 69 K, シールドなし

M12-PVC / 4-5 m 4ピン, 5 m長
 M12-PVC / 4-10 m 4ピン, 10 m長
 M12-PVC / 4-25 m 4ピン, 25 m長
 M12-PVC / 5-5 m 5ピン, 5 m長
 M12-PVC / 5-10 m 5ピン, 10 m長
 M12-PVC / 5-25 m 5ピン, 25 m長

M12コネクタ付PVCケーブル, 真鍮 (ニッケルメッキ), IP 67, シールドあり

M12-PVC / 4G-5m 4ピン, 5 m長
 M12-PVC / 4G-10m 4ピン, 10 m長
 M12-PVC / 4G-25m 4ピン, 25 m長
 M12-PVC / 5G-5m 5ピン, 5 m長
 M12-PVC / 5G-10m 5ピン, 10 m長
 M12-PVC / 5G-25m 5ピン, 25 m長

CERT/2.2

EN10204準拠の工場証明書2.2
(接液面のみ)

M12コネクタ付PVCケーブル

