

アブソリュートエンコーダ/外径φ:58mm

EtherCAT®



AC58 EtherCAT

- シングルターン（1回転）、マルチターン（多回転）組合せ最大32ビット
- サイクルタイム最短62.5μsの高速通信
- 自己診断アラームをLEDでお知らせ
- デバイスデータ：位置、速度、温度、診断データ、アラーム
- デバイス設定：分解能、全測定範囲、プリセット、オフセット、回転方向、位置制限、スケールリング、残値機能、速度制限、温度制限



■ 機械的定格・環境条件

ハウジングφ	58 mm
軸径	ソリッドシャフト： 6 mm/8 mm/9.52 mm (3/8 インチ)/10 mm/12 mm ハブシャフト： 9.52 mm (3/8 インチ)/10 mm/12 mm 12.7 mm (1/2 インチ)/14mm
フランジタイプ	噛み合せフランジ、クランプフランジ 板ばねハブシャフト、四角フランジ
保護構造 軸 (EN 60529)	IP64 または IP67
保護構造 ハウジング (EN 60529)	IP65 または IP67
最大許容軸荷重	スラスト：40 N / ラジアル：60 N
軸許容度 (スラスト方向) (ハブシャフト)	±1.5 mm
軸許容度 (ラジアル方向) (ハブシャフト)	±0.2 mm
最大回転数	10,000 rpm (連続運転) 12,000 rpm (短時間運転)
駆動トルク ¹	0.05 Nm 以下
軸慣性モーメント	3.8 x 10 ⁻⁶ kgm ²
耐振動 (DIN EN 60068-2-6)	100 m/s ² (5 - 2000 Hz)
耐衝撃 (DIN EN 60068-2-27)	1000 m/s ² (2 ms) (half-sine)
使用温度範囲	-40 °C ~ +85 °C
保存温度範囲	-40 °C ~ +85 °C
材質 (軸)	ステンレススチール
材質 (ハウジング)	アルミニウム (ステンレススチール：AC61 EtherCAT)
重量	約420g (ST) / 450g (MT)
接続	バスカバー接続による 3x M12コネクタ

¹ 20°C条件で

※仕様は予告なく変更されることがあります。

アブソリュートエンコーダ/外径φ:58mm

EtherCAT®

■ 電氣的定格

標準仕様	DIN EN 61010-1準拠、保護等級 III、汚染レベル2 過電圧保護等級 II
電源電圧	DC 7 - 30 V
最大消費電流（無負荷時）	24V: 85 mA (ST)、200 mA (MT)
分解能 シングルターン(ST)	10 - 22 ビット
回転数 マルチターン(MT)	12 ビット（組合せ最大：32 ビット）
出力コード	バイナリ
直線性	±1/2 LSB (13ビット以上：±1 LSB)
プロファイル/プロトコル	EtherCAT、CoE、FoE
絶対精度	±35"
繰り返し精度	±10"
デバイスデータ	位置、速度、温度、診断データ、アラーム
デバイス設定	分解能、全測定範囲、プリセット、オフセット 回転方向、位置制限、スケーリング 残値機能、速度制限、温度制限
サイクルタイム	最短62.5μs

■ 電氣的接続

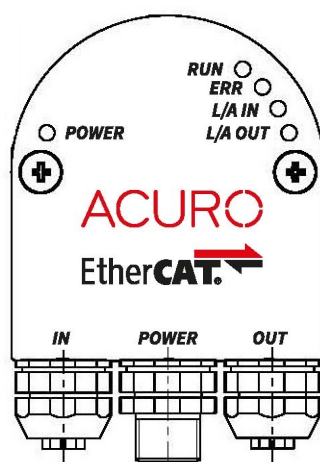
バスカバー付 M12×3

ピン	バスポート(IN) ²	電源入力 ³	バスポート(OUT) ²
1	TxD+	UB in	TxD+
2	RxD+	N.C.	RxD+
3	TxD-	0 V in	TxD-
4	RxD-	N.C.	RxD-
シールド	シールド ¹	シールド ¹	シールド ¹

1 シールドはエンコーダのハウジングに接続します。

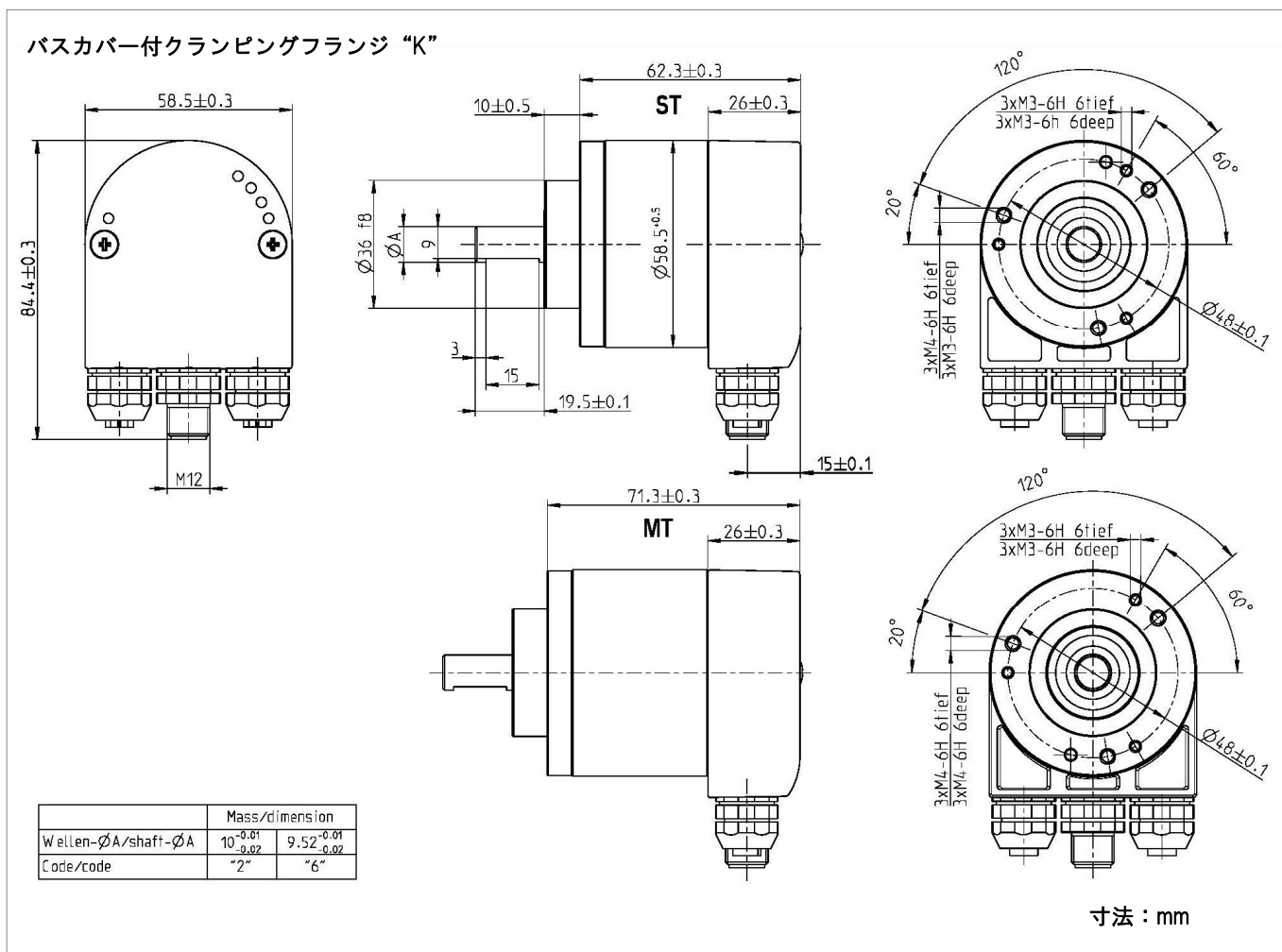
2 バスポートの適合コネクタは、イーサネット用 M12 Dコーディングタイプ(オス4極)です。

3 電源入力の適合コネクタは、一般用 M12 Aコーディングタイプ(メス4極)です。



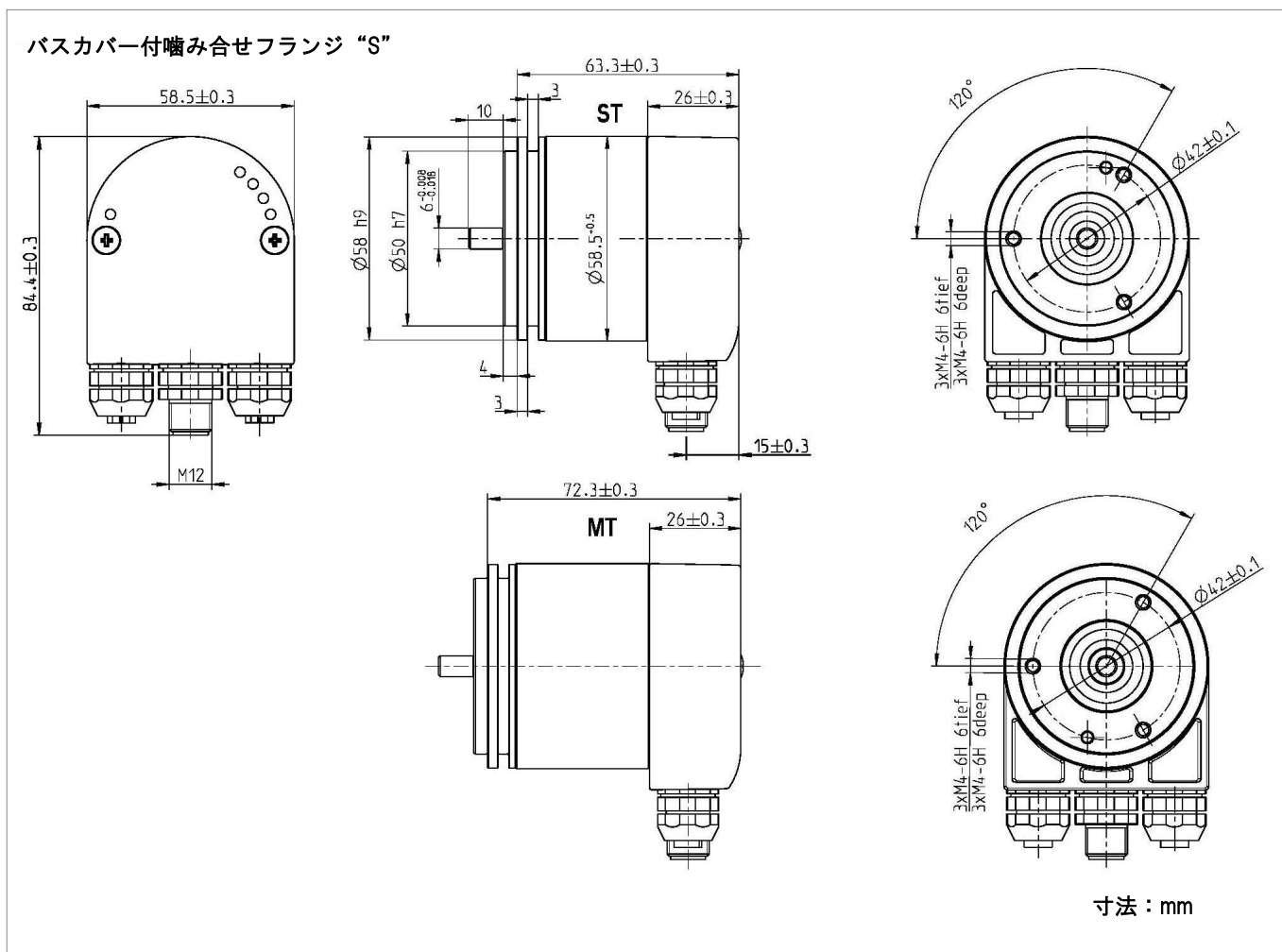
※仕様は予告なく変更されることがあります。

■ 外形図



※仕様は予告なく変更されることがあります。

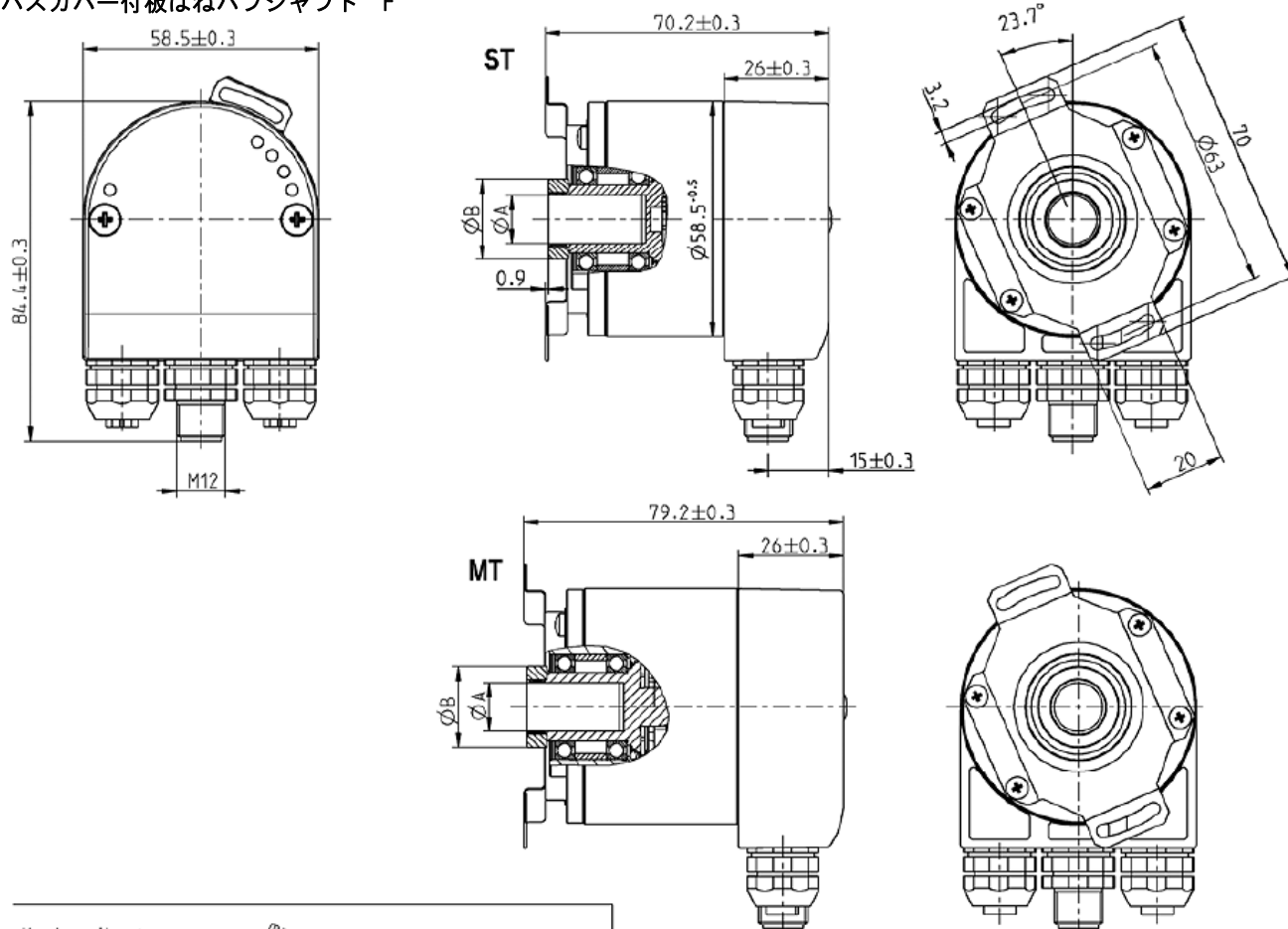
■ 外形図



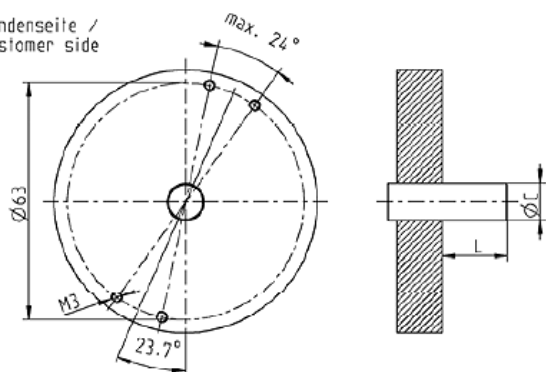
※仕様は予告なく変更されることがあります。

■ 外形図

バスカバー付板ばねハブシャフト “F”



Kundenseite /
Customer side



	Mass/dimension					Einheit/unit
Hohlwellen- $\varnothing A$ / hollow shaft- $\varnothing A$	10 ^{+0.012}	12 ^{+0.012}	9.52 ^{+0.012}	12.7 ^{+0.012}	14 ^{+0.012}	mm
Anschlusswellen- $\varnothing C$ / connecting shaft- $\varnothing C$	10 _{g7}	12 _{g7}	9.52 _{g7}	12.7 _{g7}	14 _{g7}	mm
Klemmring- $\varnothing B$ / clamping ring- $\varnothing B$	18	20	18	22	24	mm
L min.	15	18	15	18	18	mm
L max.	20	20	20	20	20	mm
Wellen-Code / shaft code	"2"	"7"	"6"	"E"	"9"	

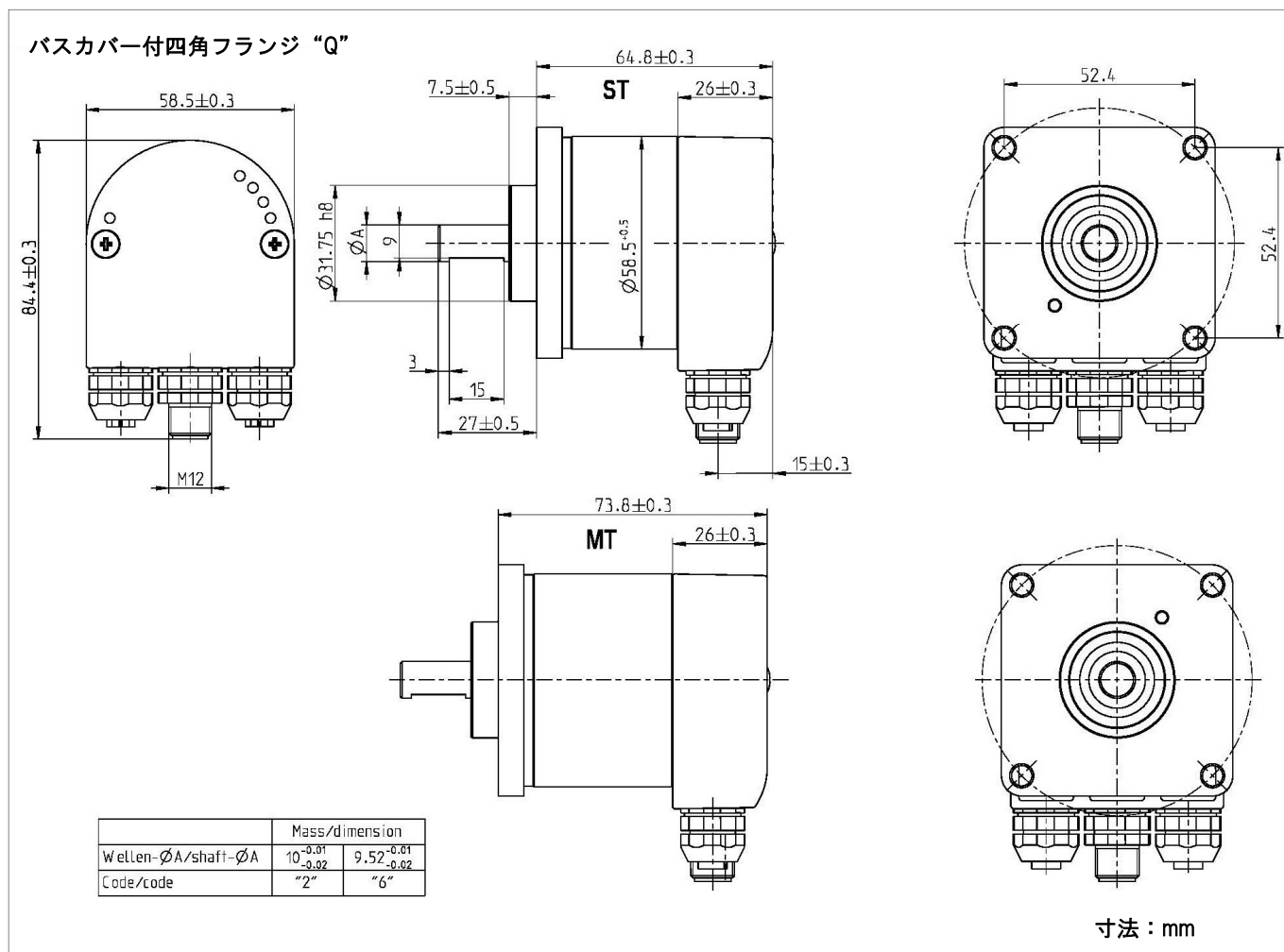
L = Eintauchtiefe der Anschlusswelle in den Geber
L = Length of customers shaft inside of encoder

寸法 : mm

※仕様は予告なく変更されることがあります。

センシングICGジャパン株式会社
商品情報 <https://www.sensing-icg.co.jp/> お問い合わせ 0120-083-081

■ 外形図



※仕様は予告なく変更されることがあります。

センシングICGジャパン株式会社
 商品情報 <https://www.sensing-icg.co.jp/> お問い合わせ 0120-083-081

■ 型式構成

タイプ	分解能	電源電圧	フランジ、保護構造、シャフト	インターフェース	接続タイプ
AC58	0010 10 Bit ST 0012 12 Bit ST 0013 13 Bit ST 0014 14 Bit ST 0016 16 Bit ST 0017 17 Bit ST 0018 18 Bit ST 0019 19 Bit ST 0020 20 Bit ST 0022 22 Bit ST 1212 12 Bit MT + 12 Bit ST 1213 12 Bit MT + 13 Bit ST 1214 12 Bit MT + 14 Bit ST 1216 12 Bit MT + 16 Bit ST 1217 12 Bit MT + 17 Bit ST 1218 12 Bit MT + 18 Bit ST 1219 12 Bit MT + 19 Bit ST 1220 12 Bit MT + 20 Bit ST	E DC 7 - 30 V	S.41 噛み合せ、IP65 ¹ 、6 mm S.71 噛み合せ、IP67、6 mm K.42 クランピング、IP65 ¹ 、10 mm K.46 クランピング、IP65 ¹ 、9,52 mm K.47 クランピング、IP65 ¹ 、12 mm * K.4C クランピング、IP65 ¹ 、8 mm * K.72 クランピング、IP67、10 mm K.76 クランピング、IP67、9,52 mm K.7C クランピング、IP67、8 mm * F.42 ハブシャフト 10 mm、IP65 ¹ 板ばね、前面クランピングリング付 F.46 ハブシャフト 9,52 mm、IP65 ¹ 板ばね、前面クランピングリング付 F.47 ハブシャフト 12 mm、IP65 ¹ 板ばね、前面クランピングリング付 F.4E ハブシャフト 12,7 mm、IP65 ¹ 板ばね、前面クランピングリング付 F.49 ハブシャフト 14 mm、IP65 ¹ 板ばね、前面クランピングリング付 * F.77 ハブシャフト 12 mm、IP67 板ばね、前面クランピングリング付 Q.42 四角、IP65 ¹ 、10 mm Q.46 四角、IP65 ¹ 、9,52 mm Q.72 四角、IP67、10 mm Q.76 四角、IP67、9,52 mm	EC EtherCAT	R バスカバー& M12×3

※ST=シングルターン（1回転）、MT=マルチターン（多回転）

1 軸部分の保護構造はIP64となります（EN 60529）。

* 特注品

※仕様は予告なく変更されることがあります。