

ヘンクストラ ブランド



定格仕様(種類ごと)

## 電子式カウンタ

## E722 シリーズ

前面サイズ 72mm × 72mm

トータル / プリセット

### <特長>

- トータル、1段プリセット、2段プリセットの3種類をご用意
- 72mm×72mmのDINサイズ(パネルカット寸法:68mm×68mm)
- 設定のしやすい前面デジタルスイッチタイプ
- 最大6桁2段プリセット、且つゼロ出力も可能

種類	トータル	1段プリセット	2段プリセット
イメージ			
電源電圧	DC 11-26 V (フリー電源) AC 100/200 V、50/60 Hz (共用) AC 110/220 V、50/60 Hz (共用)		
許容電圧変動範囲	定格電圧の90~120% (ACタイプ)		
消費電力	約3.5W (DC24V時) 約6.7VA (AC120V、50Hz時)	約3.7W (DC24V時) 約7.1VA (AC120V、50Hz時)	
桁数	4桁、6桁	2桁、4桁、6桁	4桁、6桁
文字サイズ (mm)	4桁:H14.3×W8.4 6桁:H8×W4	2,4桁:H14.3×W8.4 6桁:H8×W4	H8×W4
最高計数速度	30 Hz / 5 kHz が選択スイッチで切替可		
入力モード	加算 / 減算 (Aタイプ)、加減算 / 位相 (Pタイプ)		
出力モード	————	保持出力オーバーカウント、ワンショット出力オートリセット ワンショット出力オーバーカウント(切替可)	
制御出力 (リレー接点)	————	1c接点 1組	MS:1c接点 1組 PS:1c接点 1組
制御出力 (トランジスタ出力)	————	電圧出力 1個 (出力の正、負論理切替可)	電圧出力 MS:1個 PS:1個 (出力の正、負論理切替可)
センサ電源	DC12V 50mA、リップル率5%以下		
重量	ACタイプ:約400g DCタイプ:約250g	ACタイプ:約420g DCタイプ:約270g	ACタイプ:約450g DCタイプ:約300g

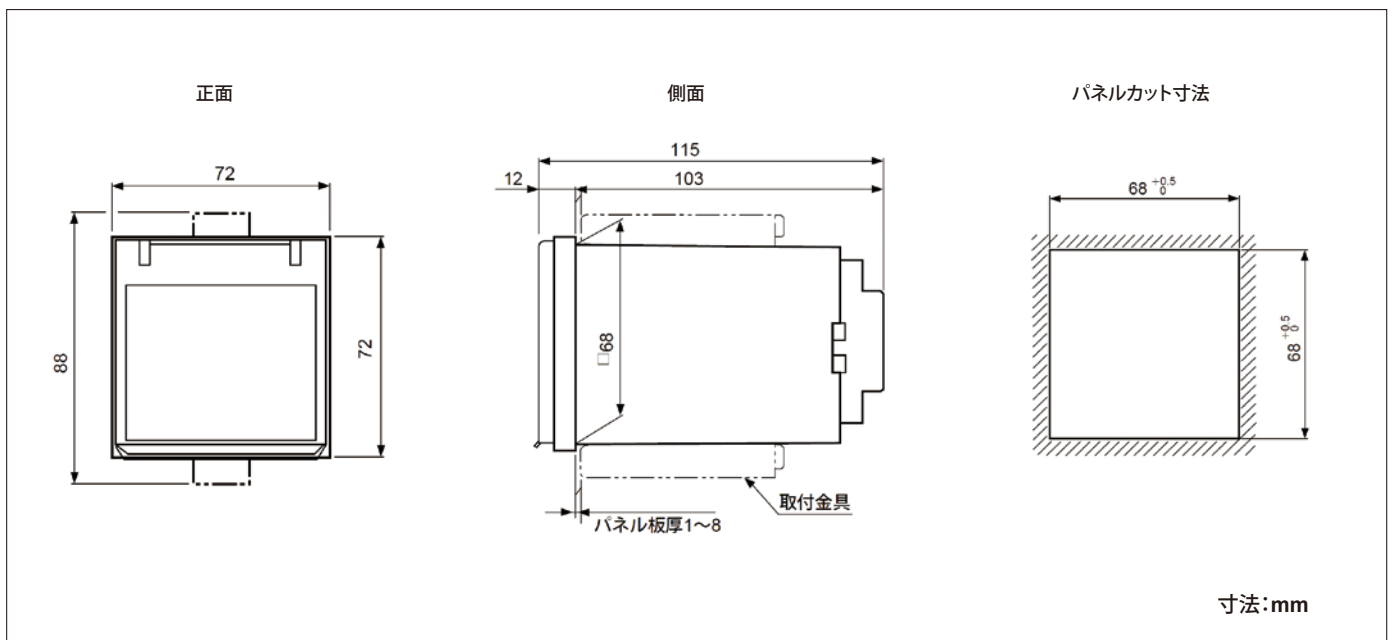
定格仕様(共通)

入力論理	正論理 / 負論理 (切替可)
入力信号レベル	L: DC 0~2V、H: DC 5~30V
入力抵抗	約 4.7 kΩ (正論理時)
電源リセット	電源投入後、約 1s (メモリなしの機種のみ)
外部リセット	前面リセットキー、外部リセット入力共に0.5ms以下
出力接点容量	AC 250V 5A COSΦ=1、DC 30V 5A
機械的寿命	1000万回
電氣的寿命	10万回以上(定格負荷にて)
トランジスタ出力	正論理 / 負論理 (切替可) DC12V 出力抵抗 4.7 kΩ、保護短絡抵抗 100Ω付 DC30V max、30 mA max
使用周囲温度範囲	-10 °C ~ +50 °C (氷結しないこと)
使用周囲湿度範囲	45 ~ 85 %RH (結露しないこと)
保存温度範囲	-25 °C ~ +85 °C (氷結しないこと)
メモリ	約10年(不揮発性素子によるバックアップメモリ、20°C時)

定格仕様 (共通)

絶縁抵抗	100MΩ以上 (DC 500V メガにて、外部端子一括とケース間)
耐電圧	AC 3000V、50 / 60 Hz 1min (外部端子一括とケース間)
耐ノイズ (ノイズシミュレータによる 方形波ノイズ)	電源端子間 AC電源タイプ: ±2000V、DC電源タイプ: ±500V (パルス幅1μs、立上り1ns、位相0 ~ 360°、電源同期) 入力端子間: ±500V (パルス幅1μs、立上り1ns、100 回/s) ケース表面: ±1500V (パルス幅125ns、立上り1ns、位相0 ~ 360°、電源同期)
インパルス電圧	電源端子間: 3000V 導電部端子と露出した非充電金属部間: 4500V
静電気	耐久性: ±8000V 誤動作: ±4000V
耐振動	耐久性: 振動数10 ~ 55 Hz、複振幅0.75 mm 誤動作: 振動数10 ~ 55 Hz、複振幅0.5 mm
耐衝撃	耐久性: 500 m/s <sup>2</sup> (約50 G) 誤動作: 100 m/s <sup>2</sup> (約10 G)

外形図



### 型番構成

トータルタイプ										
1	2	3	4	5	6	7	オプション			
							8	9	10	
E722	N -	1	4	P	M	L	ECD2(1/XXXX)	ECZ(NP-60X)	ECR	
<b>1.シリーズ</b> E722 : デジタルスイッチタイプ (固定)		<b>3.種類</b> 1 : トータル (固定)		<b>5.入力モード</b> A : 加算 / 減算 P : 加減算 / 位相			<b>8.分周*</b> ECD2(1/XXXX) XXXXは2~9999で指定ください。			
<b>2.電源電圧</b> N : AC100/200V A : AC110/220V W : DC11-26V		<b>4.桁数</b> 4 : 4桁 6 : 6桁		<b>6.メモリ機能</b> 空白 : なし M : メモリ付			<b>9.ゼロ出力</b> ECZ(NP-602) : 等域 ECZ(NP-603) : ワンショット(約0.5秒)			
				<b>7.ロード機能(置数)</b> 空白 : なし L : ロード付*			<b>10.シリアル通信</b> ECR : BCD出力			
				※入力モードで「P:加減算/位相」選択時のみ選択可			※入力モードで「A:加算/減算」選択時のみ選択可			
型式例(オプションなし) : E722N-16AM、E722N-14PM、E722N-14PML 型式例(オプションあり) : E722N-14PML ECR、E722N-16AM ECD2(1/100)、E722N-16AM ECD2(1/500) ECZ(NP-602) ECR										

1段プリセットタイプ										
1	2	3	4	5	6	7	オプション			
							8	9	10	
E722	N -	3	4	P	M	L	ECD2(1/XXXX)	ECZ(NP-60X)	ECR	
<b>1.シリーズ</b> E722 : デジタルスイッチタイプ (固定)		<b>3.種類</b> 3 : 1段プリセット (固定)		<b>5.入力モード</b> A : 加算 / 減算 P : 加減算 / 位相			<b>8.分周*</b> ECD2(1/XXXX) XXXXは2~9999で指定ください。			
<b>2.電源電圧</b> N : AC100/200V A : AC110/220V W : DC11-26V		<b>4.桁数</b> 2 : 2桁 4 : 4桁 6 : 6桁		<b>6.メモリ機能</b> 空白 : なし M : メモリ付			<b>9.ゼロ出力</b> ECZ(NP-602) : 等域 ECZ(NP-603) : ワンショット(約0.5秒)			
				<b>7.ロード機能(置数)</b> 空白 : なし L : ロード付*			<b>10.シリアル通信</b> ECR : BCD出力			
				※入力モードで「P:加減算/位相」選択時のみ選択可			※入力モードで「A:加算/減算」選択時のみ選択可			
型式例(オプションなし) : E722N-36AM、E722N-32PM、E722N-34PML 型式例(オプションあり) : E722N-36PML ECZ(NP-603)、E722N-36AM ECD2(1/100)、E722N-36AM ECD2(1/500) ECZ(NP-602) ECR										

型番構成

2段プリセットタイプ								
1	2	3	4	5	6	オプション		
						7	8	9
<b>E722</b>	<b>N -</b>	<b>5</b>	<b>4</b>	<b>P</b>	<b>M</b>	<b>ECD2(1/XXXX)</b>	<b>ECZ(NP-60X)</b>	<b>ECR</b>
<b>1.シリーズ</b> <b>E722</b> : デジタルスイッチタイプ (固定)		<b>3.種類</b> <b>5</b> : 2段プリセット (固定)		<b>5.入力モード</b> <b>A</b> : 加算 / 減算 <b>P</b> : 加減算 / 位相		<b>7.分周*</b> <b>ECD2(1/XXXX)</b> XXXXは2~9999でご指定ください。		
<b>2.電源電圧</b> <b>N</b> : AC100/200V <b>A</b> : AC110/220V <b>W</b> : DC11-26V		<b>4.桁数</b> <b>4</b> : 4桁 <b>6</b> : 6桁		<b>6.メモリ機能</b> 空白 : なし <b>M</b> : メモリ付		<b>8.ゼロ出力</b> <b>ECZ(NP-602)</b> : 等域 <b>ECZ(NP-603)</b> : ワンショット(約0.5秒)		
						<b>9.シリアル通信</b> <b>ECR</b> : BCD出力		
※入力モードで「A:加算/減算」選択時のみ選択可								
型式例 (オプションなし) : E722N-56AM、E722N-54PM、E722N-56A 型式例 (オプションあり) : E722N-54AM ECR、E722N-56AM ECD2(1/100)、E722N-56AM ECD2(1/500) ECZ(NP-602) ECR								